

加算器

半加算器

- 下の桁からの桁上がりを見ない1ビット同士の加算を行い、和と桁上がりを出す
- 下の桁からの繰り上りを見ないため、不完全な加算器
- 英語: Half Adder

半加算器

ビット加算

$$\begin{array}{r} A \\ + B \\ \hline C_{out} S \end{array}$$

AとBを加算すると
出力Sと桁上がり
C_{out}が出力される

真理値表

入力		出力	
A	B	C _{out}	S
0	0	0	0
0	1	0	1
1	0	0	1
1	1	1	0

真理値表から「加法
標準形」を用いて論
理式をもとめると

半加算器

ビット加算

$$\begin{array}{r} A \\ + B \\ \hline C_{\text{out}} \quad S \end{array}$$

AとBを加算すると
出力Sと桁上がり
 C_{out} が出力される

真理値表

入力		出力	
A	B	C_{out}	S
0	0	0	0
0	1	0	1
1	0	0	1
1	1	1	0

論理式

$$\begin{aligned} S &= \bar{A} \cdot B + A \cdot \bar{B} \\ &= A \oplus B \end{aligned}$$

Question

- c_{out} についての論理式は？

半加算器

ビット加算

$$\begin{array}{r} A \\ + B \\ \hline C_{out} S \end{array}$$

AとBを加算すると
出力Sと桁上がり
 C_{out} が出力される

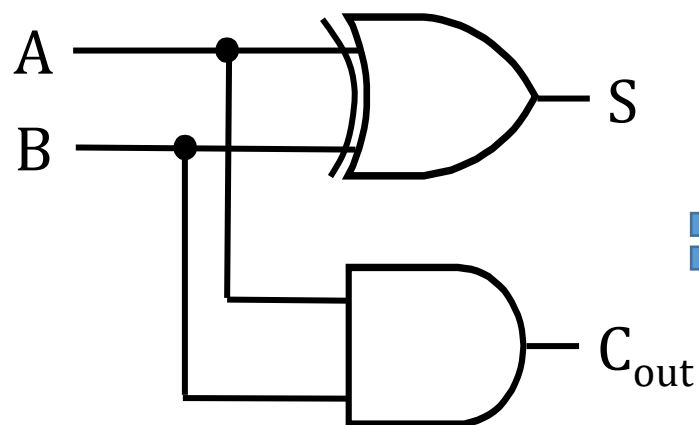
真理値表

入力		出力	
A	B	C_{out}	S
0	0	0	0
0	1	0	1
1	0	0	1
1	1	1	0

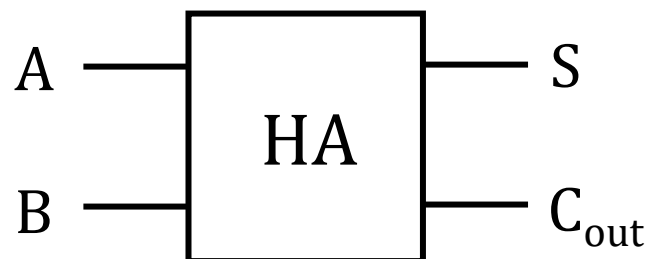
論理式

$$C_{out} = A \cdot B$$

半加算器



半加算器



半加算器の記号

$$S = HA_S(A, B)$$

$$C_{out} = HA_C(A, B)$$

全加算器

- 下の桁からの桁上がりを考慮した1ビット同士の加算を行い、和と桁上がりを入力する
- 英語 : Full Adder

全加算器

真理値表

入力			出力	
A	B	C _{in}	C _{out}	S
0	0	0	0	0
0	1	0	0	1
1	0	0	0	1
1	1	0	1	0
0	0	1	0	1
0	1	1	1	0
1	0	1	1	0
1	1	1	1	1

ビット加算

$$\begin{array}{r} A \\ + B \\ \hline C_{out} \quad S \end{array}$$

AとBと下位からの桁上がりC_{in}を加算すると出力Sと桁上がりC_{out}が出力される

論理式

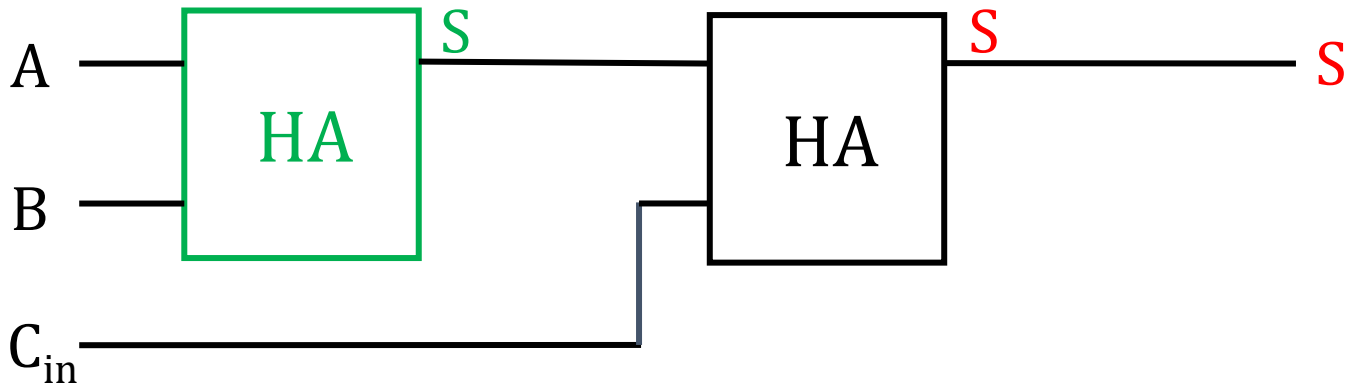
論理式の変形で得られる



$$S = (A \oplus B) \oplus C_{in} \\ = HA_S(HA_S(A, B), C_{in})$$

全加算器の出力Sは半加算器で構成できる

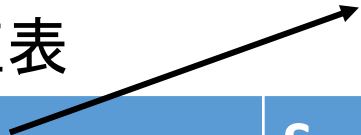
$$S = (A \oplus B) \oplus C_{in} = \text{HA}_S(\text{HA}_S(A, B), C_{in})$$



Sの論理式をもとめる

真理値表

前スライドの C_{in}



A	B	C	S
0	0	0	0
0	1	0	1
1	0	0	1
1	1	0	0
0	0	1	1
0	1	1	0
1	0	1	0
1	1	1	1

Sの論理式をもとめる

加法標準形

A	B	C	S	最小項
0	0	0	0	
0	1	0	1	$\bar{A} \cdot B \cdot \bar{C}$
1	0	0	1	$A \cdot \bar{B} \cdot \bar{C}$
1	1	0	0	
0	0	1	1	$\bar{A} \cdot \bar{B} \cdot C$
0	1	1	0	
1	0	1	0	
1	1	1	1	$A \cdot B \cdot C$

Sの論理式をもとめる

論理式

$$\begin{aligned} S &= \bar{A} \cdot B \cdot \bar{C} + A \cdot \bar{B} \cdot \bar{C} + \bar{A} \cdot \bar{B} \cdot C + A \cdot B \cdot C \\ &= (\bar{A} \cdot B + A \cdot \bar{B}) \cdot \bar{C} + (\bar{A} \cdot \bar{B} + A \cdot B) \cdot C \end{aligned}$$

「否定」をとると

$$\overline{\bar{A} \cdot B + A \cdot \bar{B}} = \overline{\bar{A} \cdot B} \cdot \overline{A \cdot \bar{B}} = (A + \bar{B}) \cdot (\bar{A} + B) = \bar{A} \cdot \bar{B} + A \cdot B$$

$$\begin{aligned} \therefore S &= (\bar{A} \cdot B + A \cdot \bar{B}) \cdot \bar{C} + \overline{\bar{A} \cdot B + A \cdot \bar{B}} \cdot C \\ &= (\bar{A} \cdot B + A \cdot \bar{B}) \oplus C \\ &= (A \oplus B) \oplus C \end{aligned}$$

全加算器の桁上がり C_{out}

- 結論から書くと以下で構成できる

$$C_{out} = A \cdot B + (A \oplus B) \cdot C_{in}$$

- その導出を次のレポート課題とする

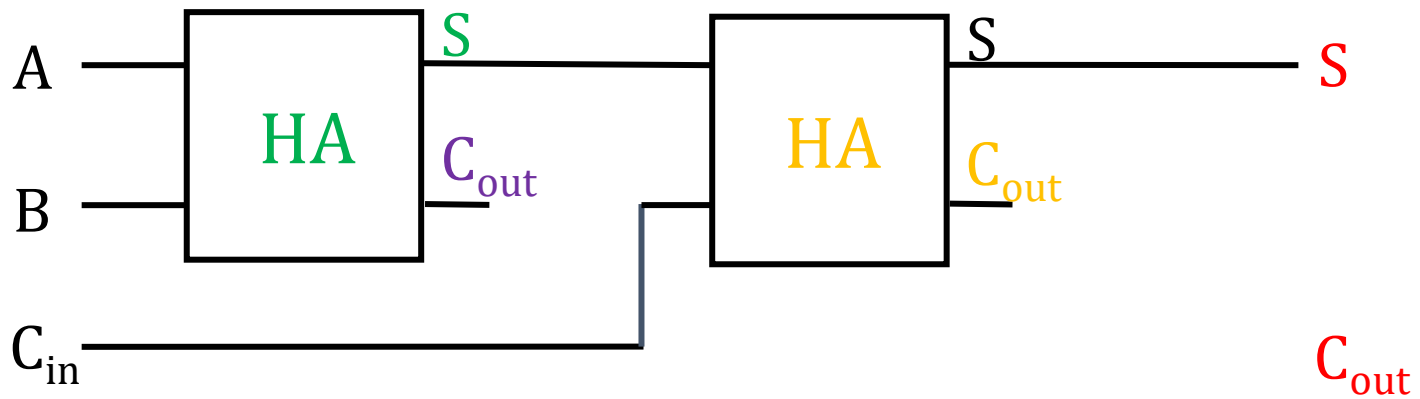
演習09-1

- 真理値表から、加法標準形と論理式の変形の公理・定理を用いて C_{out} の論理式を導出する問題
- manabaレポート
- 提出締め切り: 演習08-2レポートより一週間長い
(翌週火曜日12:30)
- 5点

演習09-2

- 全加算器の桁上がり C_{out} の論理式を HA_S, HA_C で表しなさい
- manaba小テスト
- 10分
- 4点

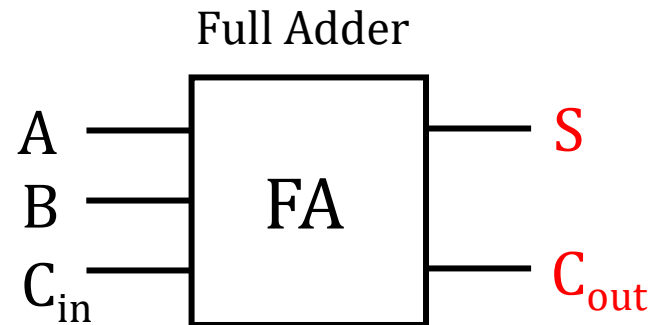
全加算器は半加算器から構成



論理式

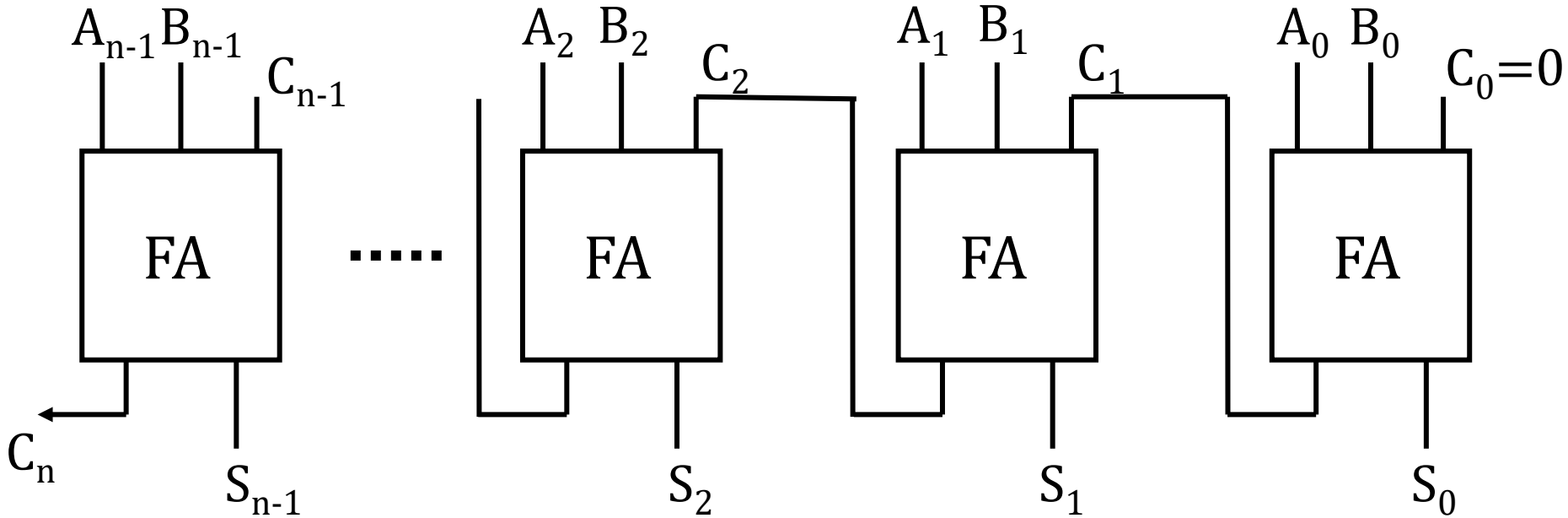
$$S = \text{HA}_S(\text{HA}_S(A, B), C_{in})$$

C_{out}



全加算器の記号

nビット加算回路



nビット加算

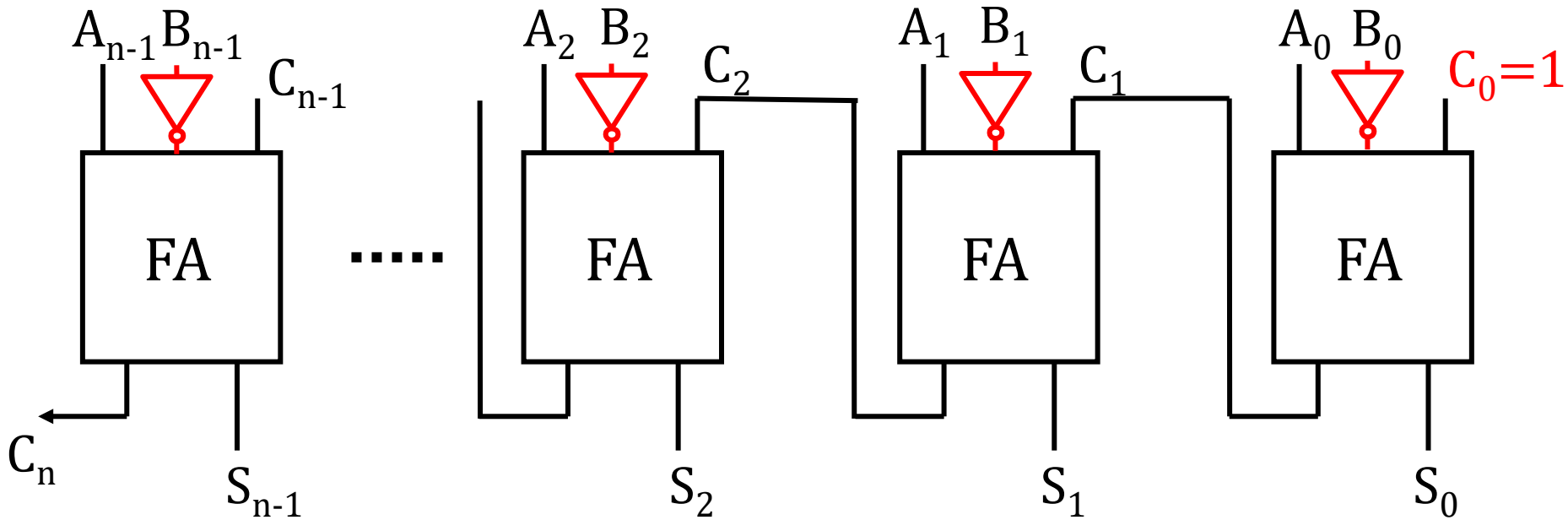
$A_{n-1} \dots A_1 A_0$

$B_{n-1} \dots B_1 B_0$

+ $C_{n-1} \dots C_1$

$S_{n-1} \dots S_1 S_0$

nビット減算回路



nビット減算

$$S_{n-1} \dots S_1 S_0 = A_{n-1} \dots A_1 A_0 - B_{n-1} \dots B_1 B_0 = A_{n-1} \dots A_1 A_0 + (B_{n-1} \dots B_1 B_0 \text{の2の補数})$$

$B_{n-1} \dots B_1 B_0$ の各ビットを反転させた上、1を足す